

ロータリアクチュエータ

2位置停止形



RPMシリーズ

コンパクト・高トルク

ダブルピストン方式を採用し、コンパクトで高トルクを実現。

2位置停止形と 多位置停止形をシリーズ化

2位置停止形に加え、3位置、4位置での停止が可能な多位置停止形をシリーズ化。

揺動角度微調整機能付

揺動角度および揺動起点の位置を外部から調整可能。(2位置停止形で揺動角度+5~-20°の範囲で設定可能)

多位置停止形



SRPシリーズ

高精度

ラジアル方向のバックラッシュ±0.1mm、スラスト方向のバックラッシュ±0.05mmと精密構造。

ボディ取付け面に芯出し用のインロー穴を設け、取付け時の芯出しが容易。

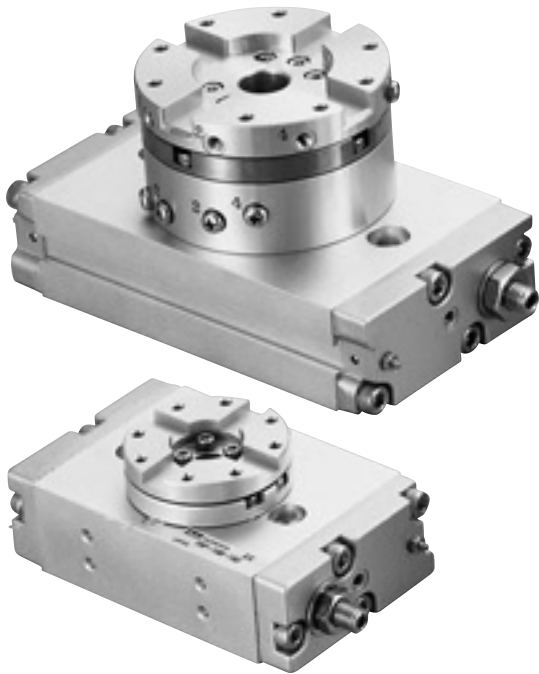
エアクッション付

2位置停止形はエアクッション付をシリーズ化、より高い許容エネルギーでの使用が可能。

ラックピニオン形

ロータリテーブル

2位置停止形



標準形 TRPシリーズ
スィーベル
ジョイント付 TRPJシリーズ

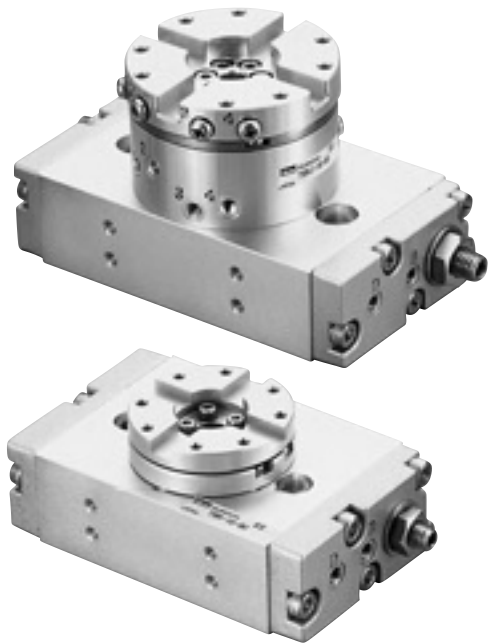
スィーベルジョイント付を シリーズ化

コンパクトな標準形に加え、スィーベルジョイント付をシリーズ化。配管の振り回しなしに省配管を実現。

2位置停止形と 多位置停止形をシリーズ化

2位置停止形に加え、3位置、4位置での停止が可能な多位置停止形をシリーズ化。

多位置停止形



標準形 TSRシリーズ
スィーベル
ジョイント付 TSRJシリーズ

高精度・長寿命

スィーベルジョイント部はベアリング構造により、高回転精度と高耐久性。

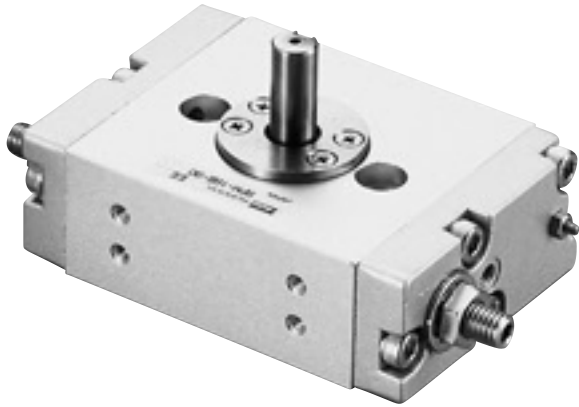
省配線

テーブル中心部が中空構造なため、テーブル内に配線を収めることができ、配線の振り回しなしに省配線を実現。

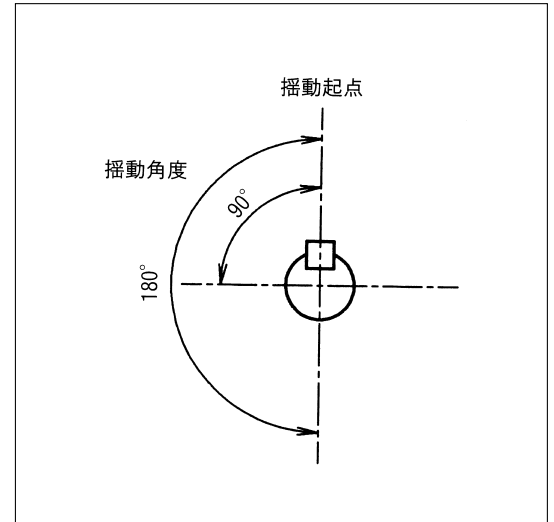
2位置停止形ロータリアクチュエータ

RPMシリーズ

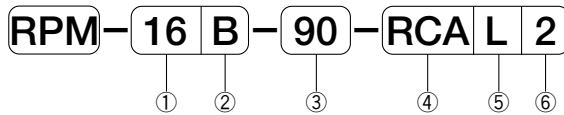
φ14、φ16、φ18、φ22



揺動起点と揺動角度



表示方法



①呼び径

14	φ14
16	φ16
18	φ18
22	φ22

②クッション

N	クッションなし
B	クッション付

③揺動角度

90	90°
180	180°

④スイッチの種類

無記号	スイッチなし	
RCA	RCAスイッチ付	有接点
RCB	RCBスイッチ付	
RCM	RCMスイッチ付	無接点
ZCA	ZC230スイッチ付	
ZCB	ZC253スイッチ付	

⑤リード線長さ

無記号	1m
L	3m

⑥スイッチの数

無記号	スイッチなし
1	1個付
2	2個付

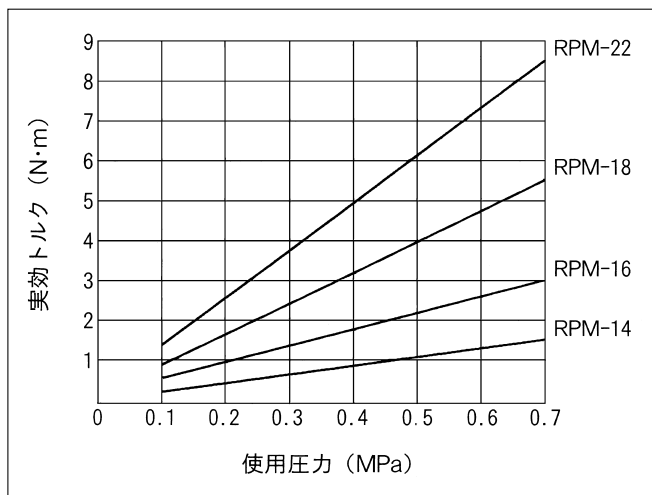
ロータリアクチュエータ/RPMシリーズ

仕様

形 式 番 号		単 位	RPM-14		RPM-16		RPM-18		RPM-22	
シリンダ 内 径	小 径	mm	14		16		18		22	
	大 径	mm	20		24		26		30	
使 用 流 体			無給油空気							
揺 動 角 度		度	90	180	90	180	90	180	90	180
角 度 調 整 範 囲	クッション付	度	70~95	160~185	70~95	160~185	70~95	160~185	70~95	160~185
	クッションなし	度	—	—	30~95	120~185	30~95	120~185	30~95	120~185
ポ ー ト サ イ ズ			M5							
使 用 圧 力 範 囲		MPa	0.1~0.7							
保 証 耐 圧 力		MPa	1							
周 囲 温 度		℃	-5~60							
内 部 容 積		cm ³	9	18	17	33	27	55	44	89
ク ッ シ ョ ン 機 構			クッション付		クッションなし/クッション付					
ク ッ シ ョ ン 角 度		度	60		60					
許 容 ラ ジ ア ル 荷 重		N	5		20		40		60	
許 容 ス ラ ス ト 荷 重		N	2.5		10		20		30	
許 容 エ ネ ル ギ ー	クッションなし	mJ	—		35		70		110	
	クッション付	mJ	30		140		280		420	
質 量		kg	0.46	0.46	0.7	0.8	1.0	1.2	1.6	1.8

注) ●キー溝付シャフトのロータリアクチュエータには、キーが添付されています。
●標準仕様以外は別途ご相談ください。

出力(実効トルク)



停止位置調整方法

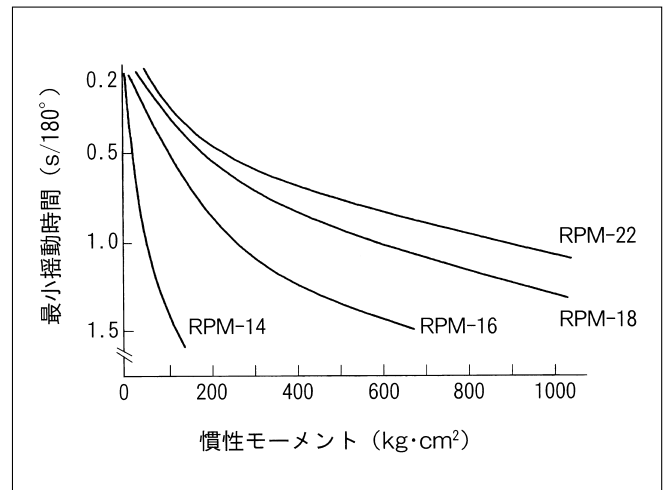
P.126頁を参照してください。

スイッチ付

スイッチの詳細仕様はP.901を参照してください。

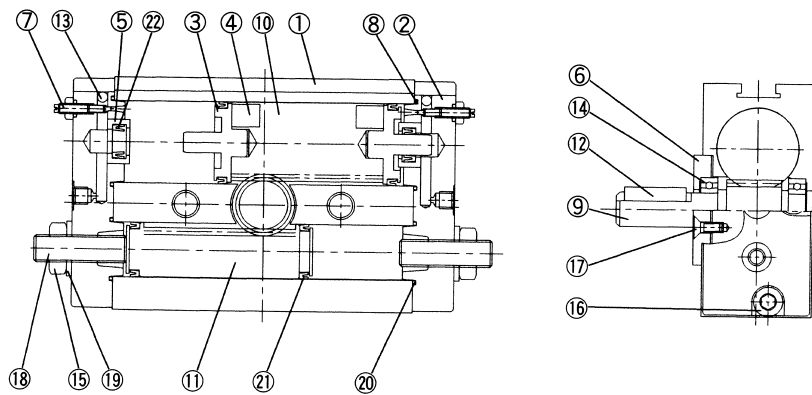
揺動時間の設定

揺動時間は慣性モーメントにより異なります。下図に示す線上の値がそれよりも長い時間に設定してください。
ただし、揺動時間は180°で3秒を超えて設定しないでください。
この値を超えますと、スティックスリップ現象などによりスムーズな動作が得られません。



ロータリアクチュエータ/RPMシリーズ

構造・主要部品



部番	部品名称	材 質	部番	部品名称	材 質	部番	部品名称	材 質
①	本体	アルミニウム合金	⑨	ピニオンロッド	炭素鋼	⑰	六角穴付止めねじ	合金鋼
②	ヘッドカバー	アルミニウム合金	⑩	ラック	ステンレス鋼	⑱	十字穴付皿小ねじ	軟鋼
③	ピストン	銅合金	⑪	ラックピストン	炭素鋼	⑲	ファスナーシール	軟鋼+ニトリルゴム
④	マグネット		⑫	キー	炭素鋼	⑳	Oリング	ニトリルゴム
⑤	パッキンハウジング	銅合金	⑬	鋼球	軸受鋼	㉑	ピストンパッキン	ニトリルゴム
⑥	ピニオンカバー	軟鋼	⑭	ベアリング		㉒	クッションパッキン	ニトリルゴム
⑦	ニードル	ステンレス鋼	⑮	六角ナット	軟鋼			
⑧	ガスケット	ニトリルゴム	⑯	六角穴付ボルト	合金鋼			

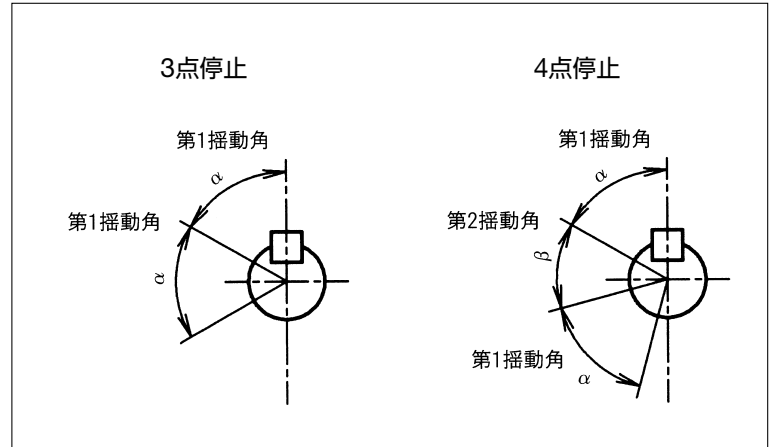
多位置停止形ロータリアクチュエータ

SRPシリーズ

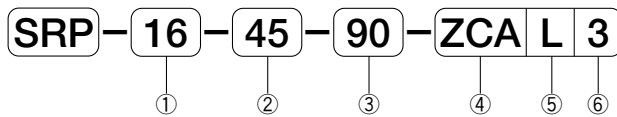
φ13、φ14、φ16、φ18、φ22



揺動起点と揺動角度



表示方法



①呼び径

13	φ13
14	φ14
16	φ16
18	φ18
22	φ22

②第1揺動角 (α)

0~90	0~90°
------	-------

③第2揺動角 (β)

無記号	3位置停止
0~180	4位置停止0~180°

注) 第1揺動角 (α) と第2揺動角 (β) は次の条件で設定してください。
 $2\alpha + \beta \leq 180^\circ$

④スイッチの種類

無記号	スイッチなし	
RCA	RCAスイッチ付	有接点
RCB	RCBスイッチ付	
RCM	RCMスイッチ付	無接点
ZCA	ZC230スイッチ付	
ZCB	ZC253スイッチ付	

⑤リード線長さ

無記号	1m
L	3m

⑥スイッチの数

無記号	スイッチなし
1	1個付
2	2個付
3	3個付
4	4個付

注) 3個付、4個付は ZCAおよびZCBのみに適用します。

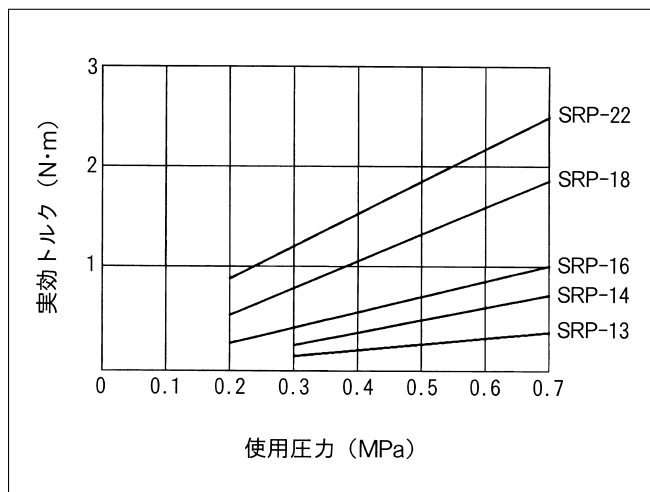
ロータリアクチュエータ/SRPシリーズ

仕様

形式	番号	単位	SRP-13	SRP-14	SRP-16	SRP-18	SRP-22
シリンダ内径	小径	mm	13	14	16	18	22
	大径	mm	18	22	24	26	30
使用流体			無給油空気				
揺動角度	度		max.180				
角度調整範囲	度		120~185				
ポートサイズ			M5				
使用圧力範囲	MPa		0.3~0.7		0.2~0.7		
保証耐圧力	MPa		1				
周囲温度	℃		-5~60				
内部容積	cm ³		9.5	18	33	55	89
クッション機構			なし				
許容ラジアル荷重	N		3	5	20	40	60
許容スラスト荷重	N		1.5	2.5	10	20	30
許容エネルギー	mJ		4	10	35	70	110
質量	kg		0.27	0.46	0.8	1.2	1.8

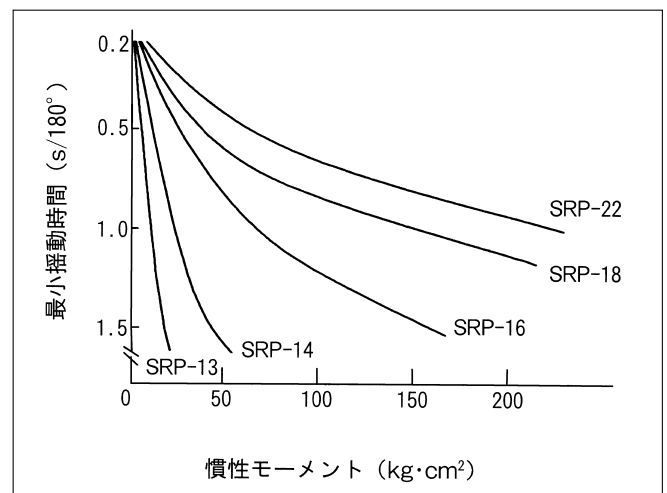
注) •キー溝付シャフトのロータリアクチュエータには、キーが添付されています。
 •標準仕様以外は別途ご相談ください。

出力(実効トルク)



揺動時間の設定

揺動時間は慣性モーメントにより異なります。下図に示す線上の値がそれよりも長い時間に設定してください。ただし、揺動時間は180°で3秒を超えて設定しないでください。この値を超えますと、スティックスリップ現象などによりスムーズな動作が得られません。



停止位置調整方法

P.110頁を参照してください。

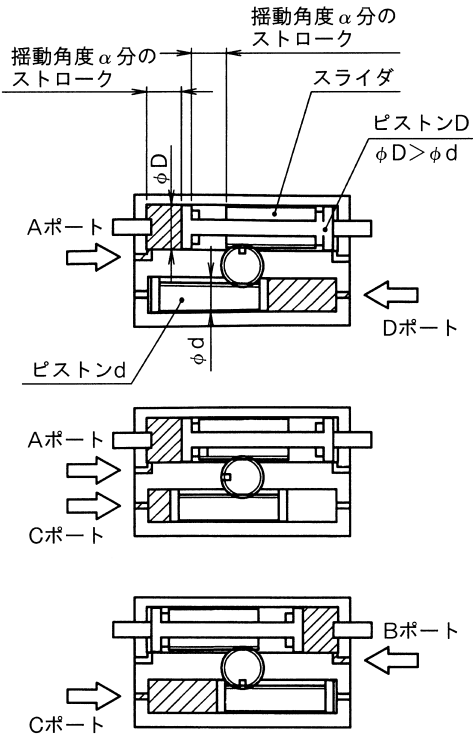
スイッチ付

スイッチの詳細仕様はP.901を参照してください。

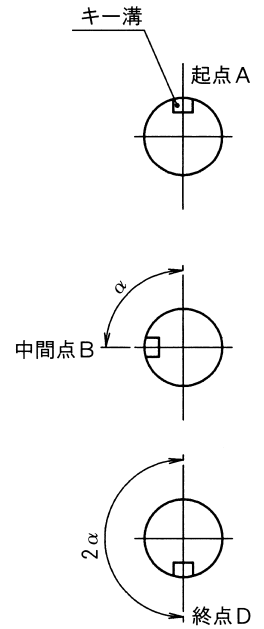
ロータリアクチュエータ/SRPシリーズ

作動原理

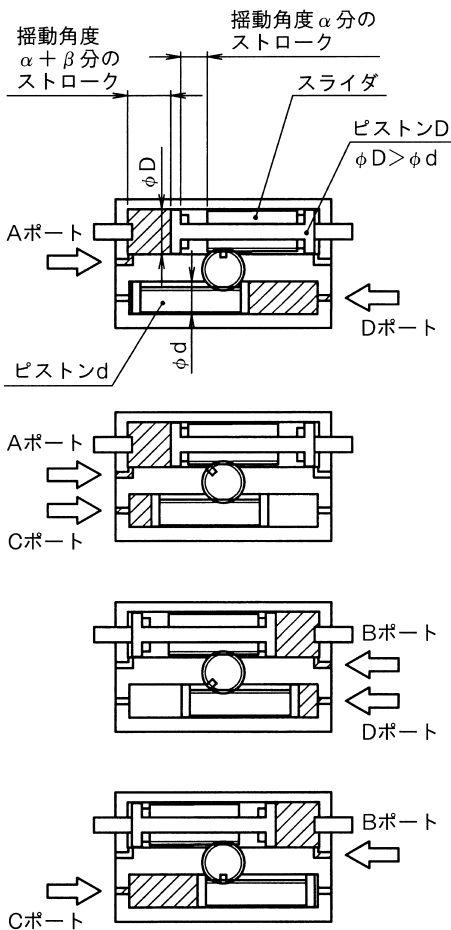
●3位置停止の場合



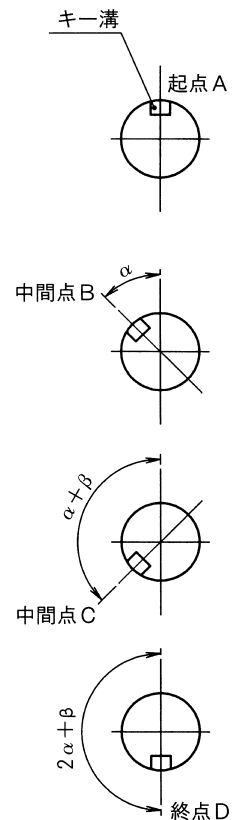
- ①起点A
ピストンDとスライダは右端、ピストンdは左端にある。
- ②中間点B
ピストンdが動作し、スライダをピストンD内の左端まで移動させる。
シャフトは α の角度まで回転する。
- ③終点D
ピストンDが左端まで動作する。ピストンdも動作し、スライダをピストンD内の左端に保持する。
シャフトは 2α の角度まで回転する。



●4位置停止の場合

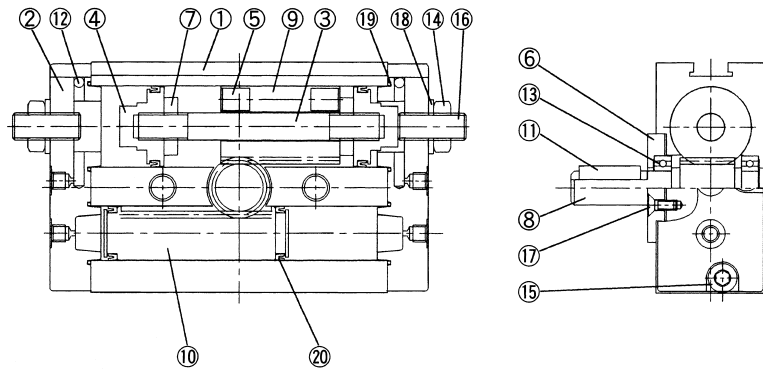


- ①起点A
ピストンDとスライダは右端、ピストンdは左端にある。
- ②中間点B
ピストンdが動作し、スライダをピストンD内の左端まで移動させる。
シャフトは α の角度まで回転する。
- ③中間点C
ピストンDが左端まで動作する。ピストンdも動作し、スライダをピストンD内の右端まで移動させる。
シャフトは $\alpha + \beta$ の角度まで回転する。
- ④終点D
ピストンdが動作し、スライダをピストンD内の左端まで移動させる。
シャフトは $2\alpha + \beta$ の角度まで回転する。



ロータリアクチュエータ/SRPシリーズ

構造・主要部品



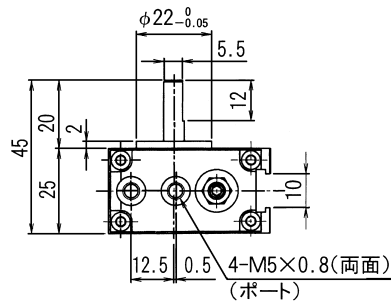
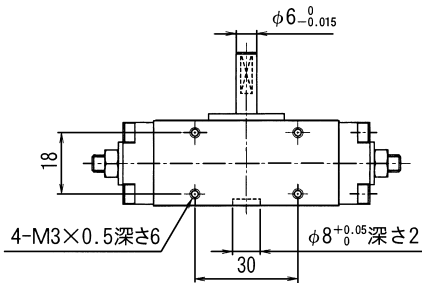
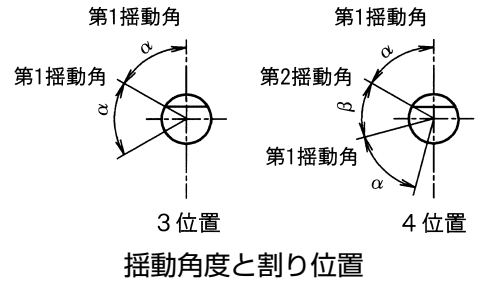
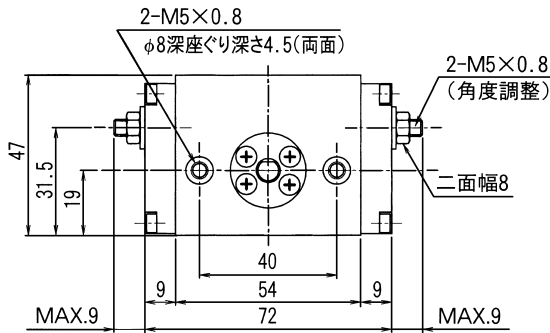
部番	部品名称	材質	部番	部品名称	材質	部番	部品名称	材質
①	本体	アルミニウム合金	⑧	ピニオンロッド	炭素鋼	⑮	六角穴付ボルト	合金鋼
②	ヘッドカバー	アルミニウム合金	⑨	ラック	ステンレス鋼	⑯	六角穴付止めねじ	合金鋼
③	ピストンロッド	ステンレス鋼	⑩	ラックピストン	炭素鋼	⑰	十字穴付皿小ねじ	軟鋼
④	ピストン	銅合金	⑪	キー	炭素鋼	⑱	ファスナーシール	軟鋼+ニトリルゴム
⑤	マグネット		⑫	鋼球	軸受鋼	⑲	Oリング	ニトリルゴム
⑥	ピニオンカバー	軟鋼	⑬	ベアリング		⑳	ピストンパッキン	ニトリルゴム
⑦	締付ナット	銅合金	⑭	六角ナット	軟鋼			

ロータリアクチュエータ/SRPシリーズ

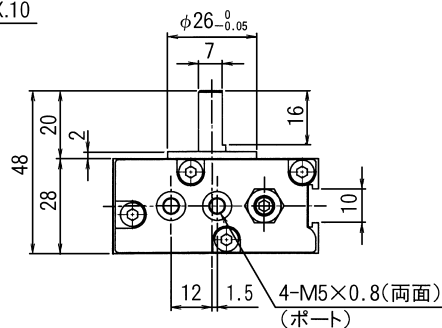
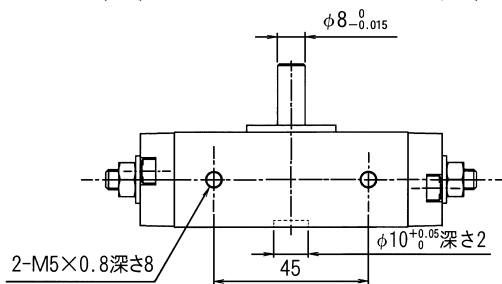
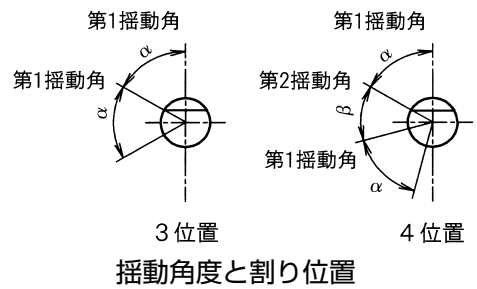
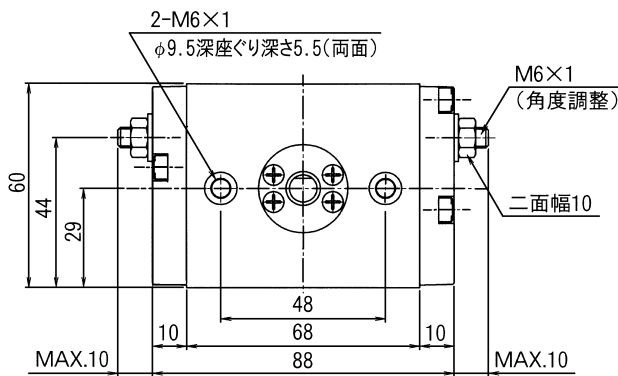
形状寸法

(単位: mm)

SRP-13



SRP-14

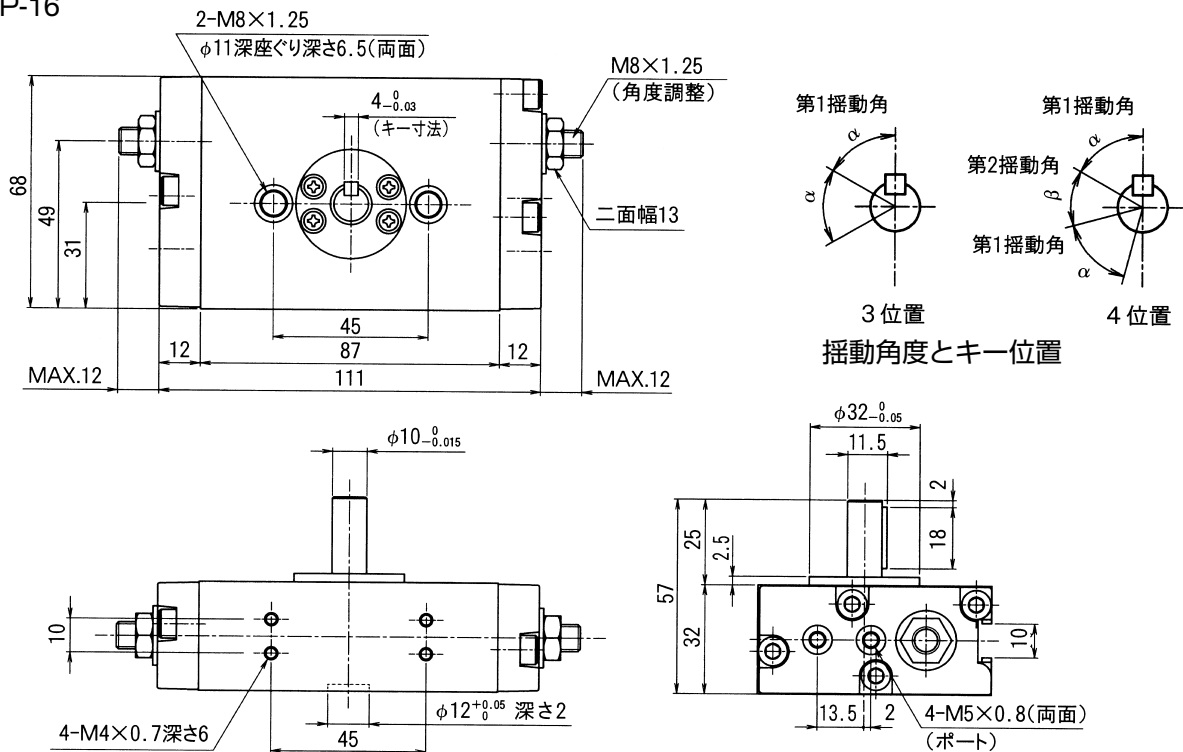


ロータリアクチュエータ/SRPシリーズ

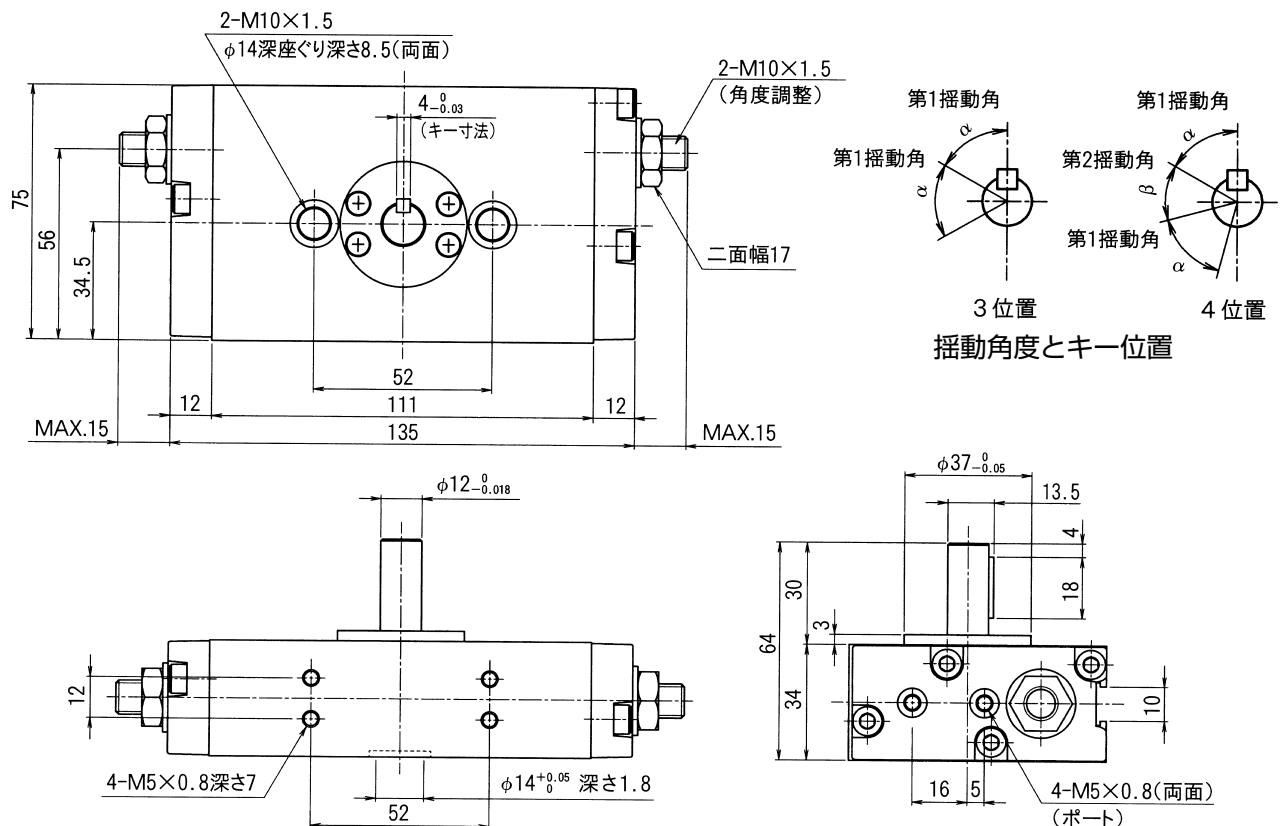
形状寸法

(単位: mm)

SRP-16



SRP-18



ロータリアクチュエータ/SRPシリーズ

形状寸法

(単位: mm)

